

DATENBLATT / FACT SHEET



ART.-NR:	FARBTEMPERATUR:
010-143	2700K
008-831	3000K
010-144	4000K

ROXXANE OFFICE

TISCHLEUCHTE / DESK LUMINAIRE

LED.next Tischleuchte für den Officebereich. Diffusorfläche aus Polycarbonat zur Entblendung und Lichtlenkung nach unten mittels ausgerichteter Kegelsenkungen. Schwarz. Der Leuchtenkopf und -arm ist aus lackiertem Aluminium, Fußplatte aus lackiertem Stahl. Durch die berührungslose Gestensteuerung ist die Leuchte intuitiv bedien- und dimmbar. Die hohe Beweglichkeit wird durch präzise kalibrierte Friktionsgelenke und dem 270° 3D-Gelenkkopf erreicht. Der Nutzlichtstrom der Leuchte beträgt insgesamt 1063 Lumen und erfüllt damit die Empfehlungen für Teilflächenbeleuchtung.

Design: Rupert Kopp

15 W LEDnext ≈ 100 W Halogen

LED.next desk luminaire for the office. Diffuser surface made of polycarbonate for glare suppression and directing the light downwards by means of aligned conical indentations. Black. Luminaire head and arm made of painted aluminium, base plate made of painted steel. Thanks to its touchless gesture control system, the luminaire can be operated and dimmed intuitively. The high degree of manoeuvrability is achieved through precisely calibrated friction joints and the 270° rotatable, 3D rod end. With 1063 lumens, the luminaire's utilised flux complies with the recommendations for work surface lighting.

Design: Rupert Kopp

15 W LEDnext ≈ 100 W halogen

TECHNISCHE DATEN / TECHNICAL FACTS

Artikel:

ROXXANE OFFICE

Art.-Nr.: Farbtemperatur:

010-143 2700 K

008-831 3000 K

010-144 4000 K

Beschreibung/ Ausführung:

Tischleuchte mit Gestendimmung

Hersteller:

Nimbus Group GmbH

Sieglesstr. 41, D-70469 Stuttgart

Tel.: +49(0)711 / 63 30 14 - 0

Fax: +49(0)711 / 63 30 14 - 14

info@nimbus-group.com

www.nimbus-group.com

Abmessungen:

583 x 762 x 75 mm

Material:

Profil: Aluminium, schwarz

Scharniere: Zink-Druckguss

Gewicht:

6280 Gramm

Lichttechnik:**LED.next** -Technologie integriert**Anschluss-Leistung:**

15 W / 230 Volt AC

Anzahl LED´s:

64 Stück

Schutzart:

IP 20

Lichtstrom:

1063 lm

Abstrahlcharakteristik:

breit abstrahlend

Lichtverteilung:

100 % direktstrahlend

RA:

80

Prüfzeichen:**Reinigungs- und Pflegehinweise:**

Leuchte beim Reinigen vom Netz trennen. Keine ätzenden oder abrasiven Reinigungsmittel verwenden. Wir empfehlen, die Leuchte nur mit einem Microfasertuch o. ä. trocken zu reinigen.

product:

ROXXANE OFFICE

product-nr.: colour temperature:

010-143 2700 K

008-831 3000 K

010-144 4000 K

description/design:

desk luminaire with gesture dimming

manufacturer:

Nimbus Group GmbH

Sieglesstr. 41, D-70469 Stuttgart

Tel.: +49(0)711 / 63 30 14 - 0

Fax: +49(0)711 / 63 30 14 - 14

info@nimbus-group.com

www.nimbus-group.com

dimensions:

583 x 762 x 75 mm

materials:

profile: aluminium, black

hinge: zinc die

weight:

6280 gram

light technology:**LED.next** -technology integrated**power supply:**

15 W / 230 Volt AC

number of LED´s:

64 Stück

degree of protection:

IP 20

luminous flux:

1063 lm

directional characteristics:

wide beam

light distribution:

100 % direct beam

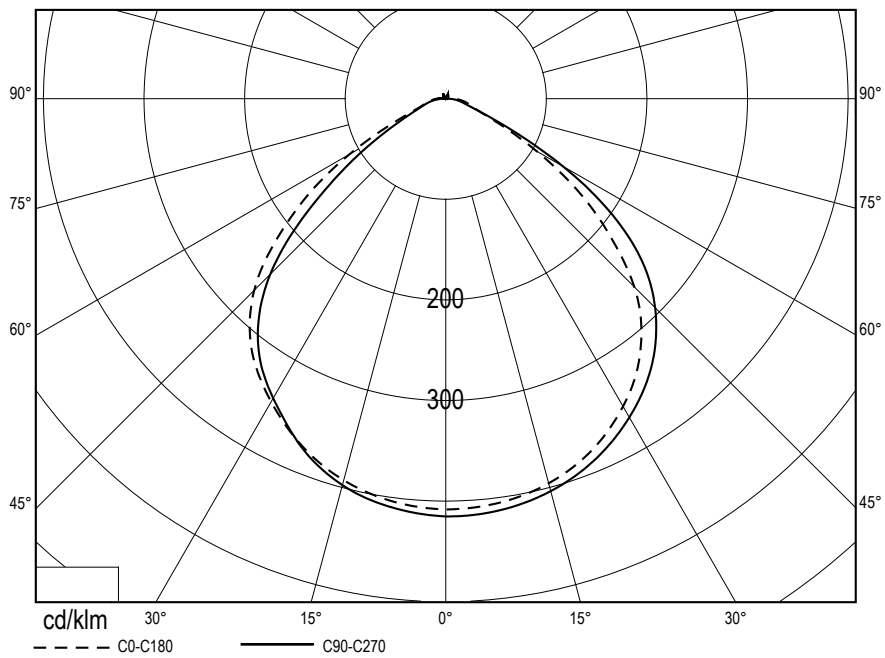
CRI:

80

certificates:**cleaning and care:**

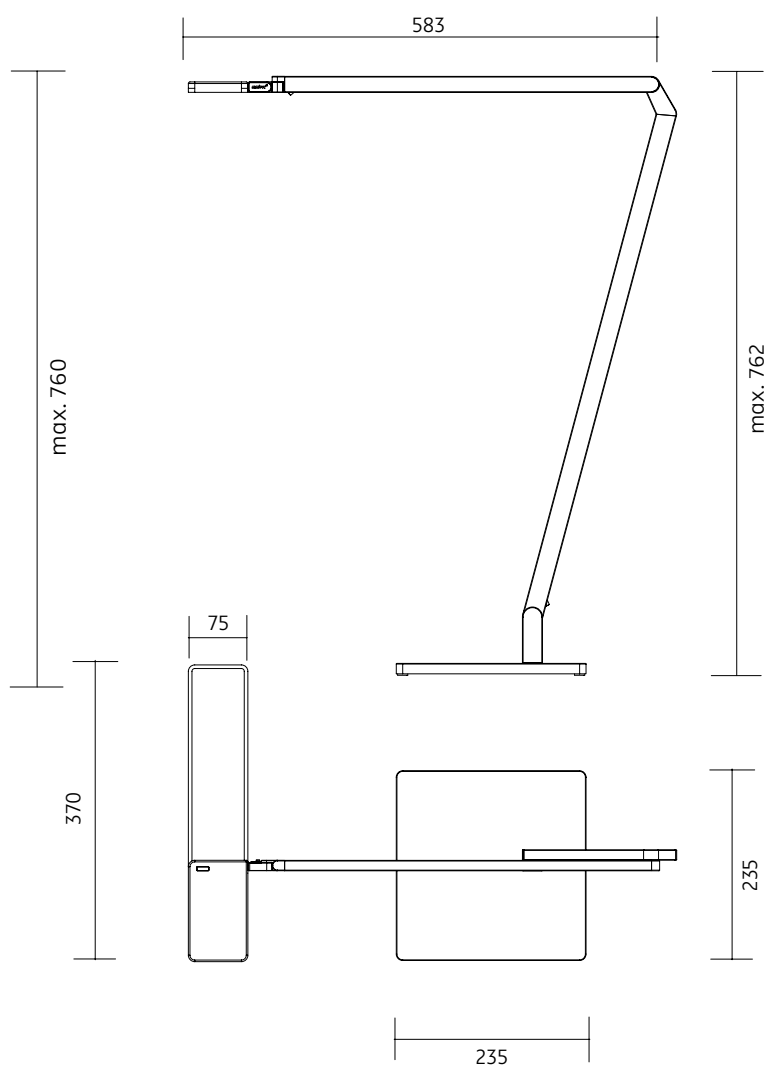
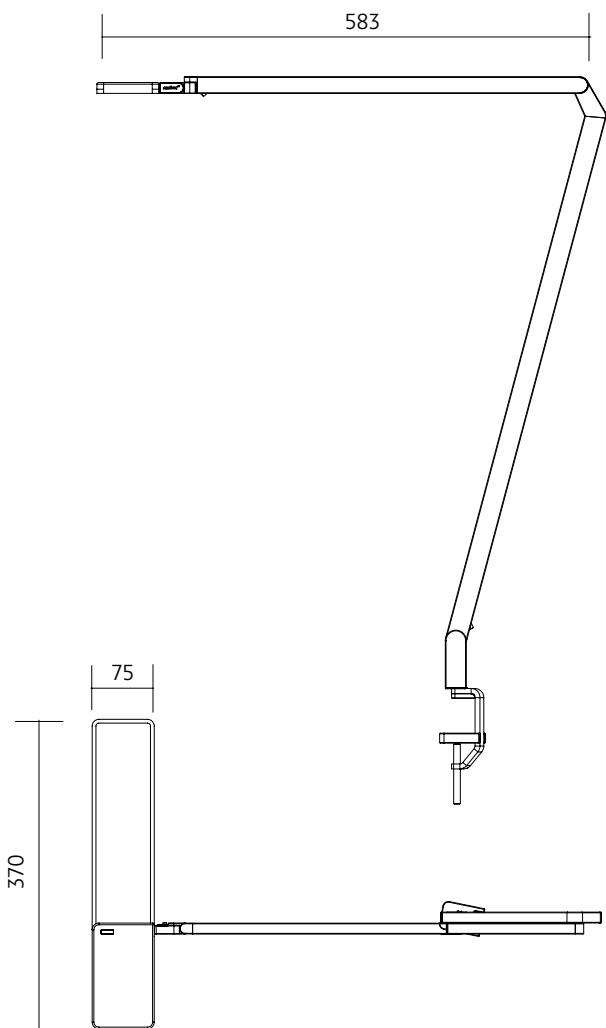
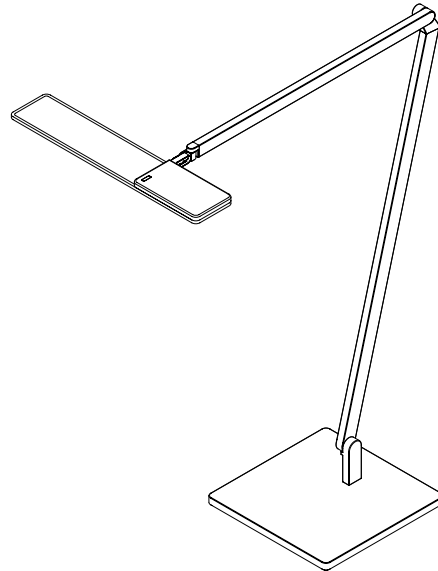
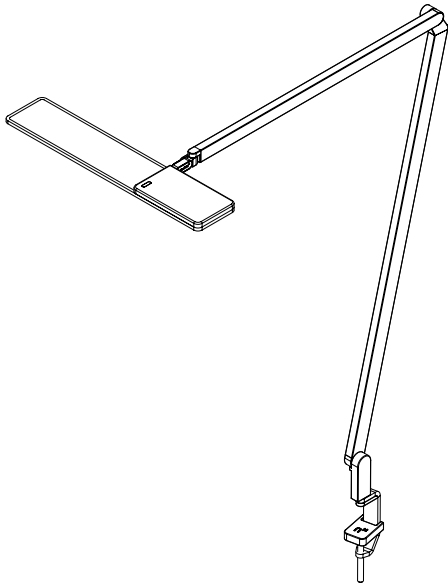
switch of luminaire while cleaning. Do not use any acidly or abrasive cleanser. We recommend to clean the luminaire only with a microfibre towel.

LICHTVERTEILUNGSKURVE UND ABSTRAHLCHARAKTERISTIK / LIGHT DISTRIBUTION CURVE AND DIRECTIONAL CHARACTERISTIC



Lichtberechnungsdaten (EULUMDAT) unter www.nimbus-group.com

ISOMETRIE UND MASSE / SIZES



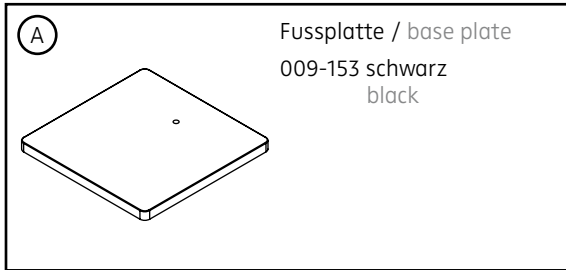
ROXXANE OFFICE LED.next

TISCHLEUCHTE / DESK LUMINAIRE

nimbus^x

008-831 . 010-143 . 010-144
230V~

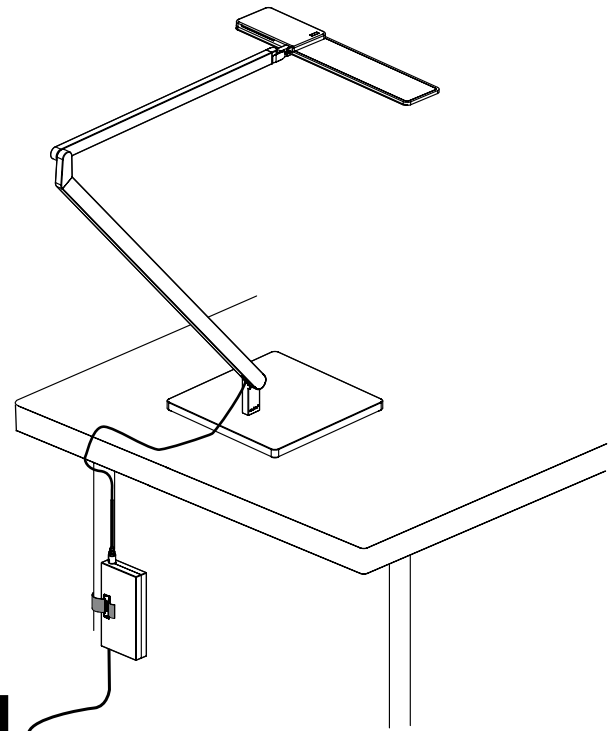
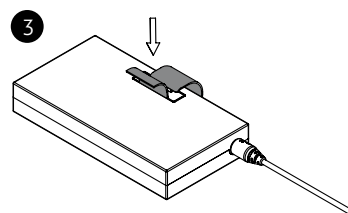
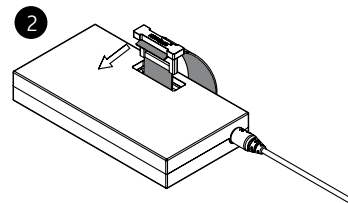
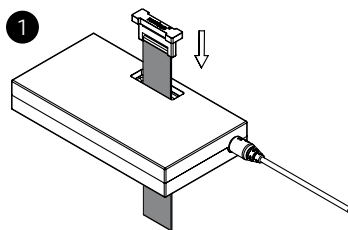
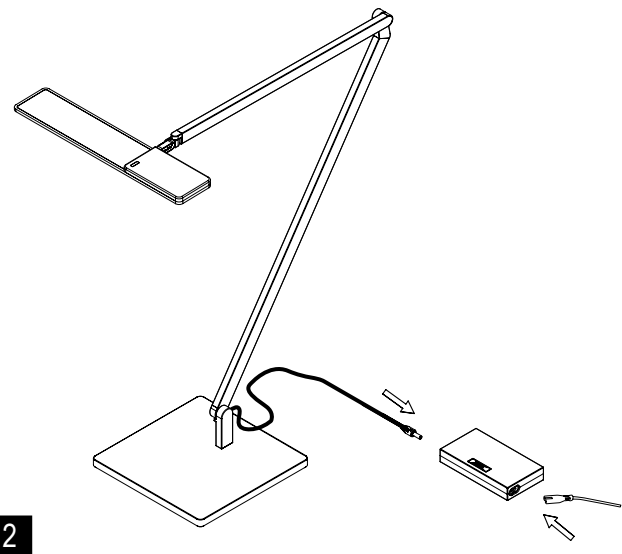
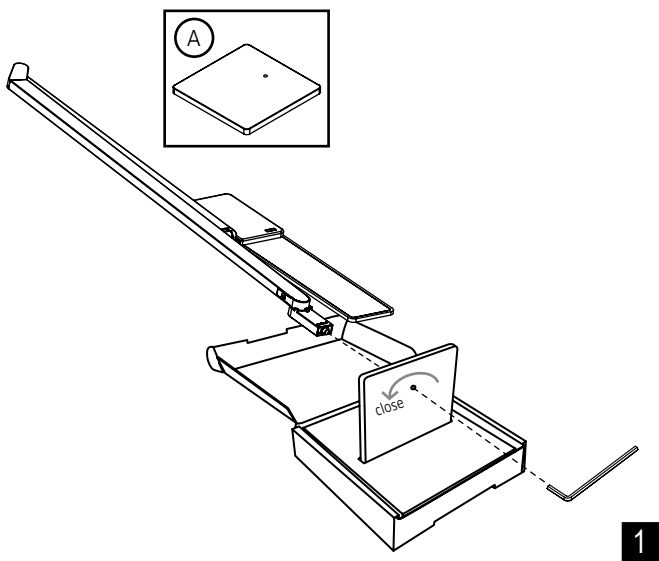
Zubehör:



Bestückung
LEDnext 15W
lamp type
LEDnext 15W



Schutzart IP 20
protection degree IP 20



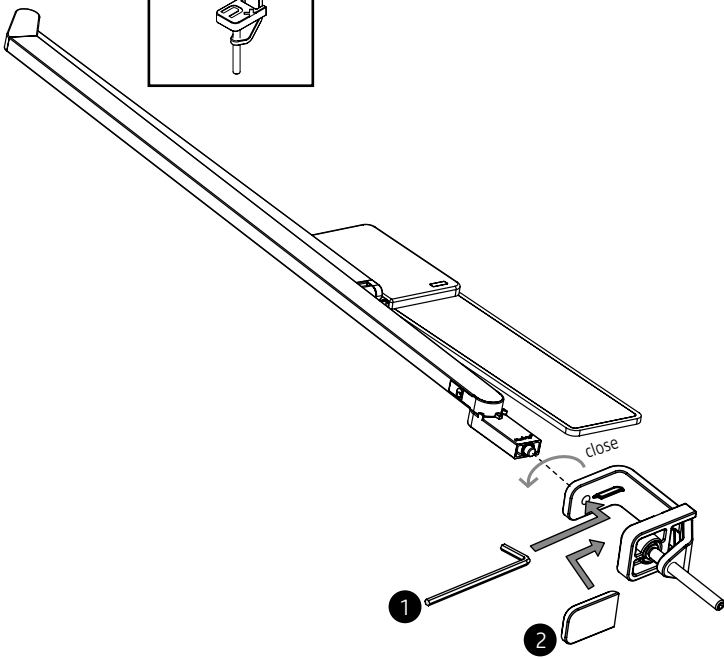
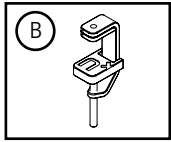
3

4

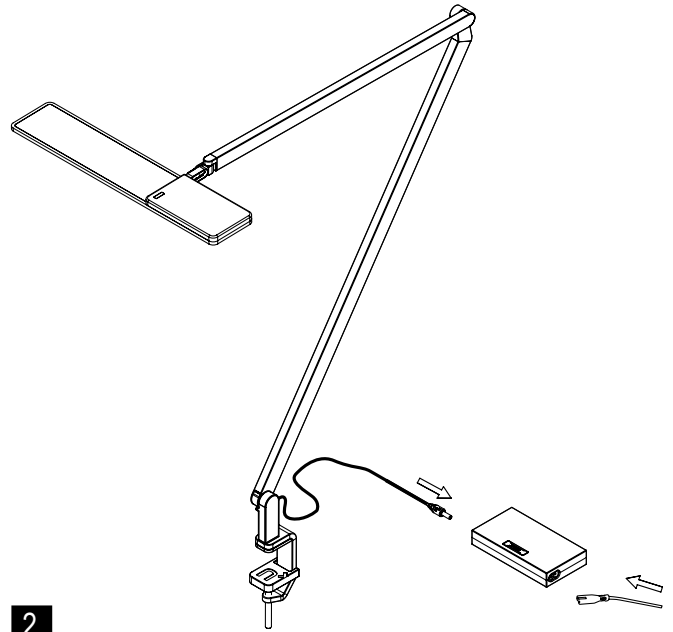
zur Vermeidung von Gefährdungen darf eine beschädigte äußere flexible Leitung dieser Leuchte ausschließlich vom Hersteller, seinem Servicevertreter oder einer vergleichbaren Fachkraft ausgetauscht werden.

In order to avoid danger the outer flexible cable of this luminaire must be replaced only by the producer of the luminaire, his service representative or any similar qualified person.

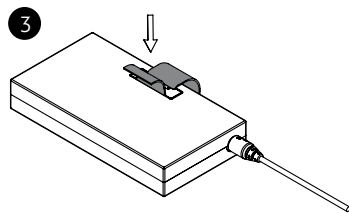
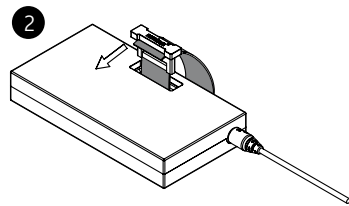
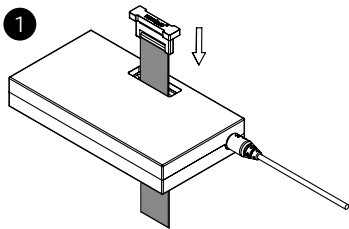
nimbus^x



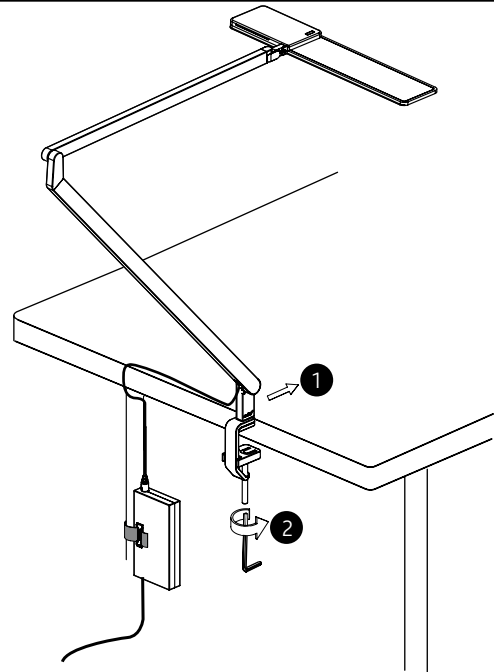
1



2



3



4

