

DATENBLATT / FACT SHEET



| | |
|----------|-----------------|
| ART.-NR: | FARBTEMPERATUR: |
| 010-139 | 2700K |
| 008-922 | 3000K |
| 010-140 | 4000K |

ROXXANE HOME

LESELEUCHTE / READING LUMINAIRE

LED.next Leseleuchte für den Homebereich. Diffusorfläche aus Polycarbonat zur Entblendung und Lichtlenkung nach unten mittels ausgerichteter Kegelsenkungen. Silber eloxalfarben. Der Leuchtenkopf und -arm ist aus lackiertem Aluminium, Fußplatte aus lackiertem Stahl. Durch die berührungslose Gestensteuerung ist die Leuchte intuitiv bedien- und dimmbar. Die hohe Beweglichkeit wird durch präzise kalibrierte Friktionsgelenke und dem 70° 3D-Gelenkkopf erreicht. Der Nutzlichtstrom der Leuchte beträgt insgesamt 413 Lumen.

Design: Rupert Kopp

7,5 W LEDnext ~ 50 W Halogen

LED.next reading luminaire for the home. Diffuser surface made of polycarbonate for glare suppression and directing the light downwards by means of aligned conical indentations. Silver anodised. Luminaire head and arm made of painted aluminium, base plate made of painted steel. Thanks to its touchless gesture control system, the luminaire can be operated and dimmed intuitively. The high degree of manoeuvrability is achieved through precisely calibrated friction joints and the 270° rotatable, 3D rod end. The luminaire's utilised flux amounts to a total of 413 lumens.

Design: Rupert Kopp

7,5 W LEDnext ~ 50 W halogen

TECHNISCHE DATEN / TECHNICAL FACTS

Artikel:

ROXXANE HOME

Art.-Nr.: Farbtemperatur:

010-139 2700 K

008-922 3000 K

010-140 4000 K

Beschreibung/ Ausführung:

Leseleuchte mit Gestendimmung

Hersteller:

Nimbus Group GmbH

Sieglesstr. 41, D-70469 Stuttgart

Tel.: +49(0)711 / 63 30 14 - 20

Fax: +49(0)711 / 63 30 14 - 14

info@nimbus-group.com

www.nimbus-group.com

Abmessungen:

620 x 1083 x 110 mm

Material:

Profil: Aluminium, silber eloxalfarben

Scharniere: Zink-Druckguss

Gewicht:

6100 Gramm

Lichttechnik:**LED.next** -Technologie integriert**Anschluss-Leistung:**

7,5 W / 230 Volt AC

Anzahl LED´s:

36 Stück

Schutzart:

IP 20

Lichtstrom:

413 lm

Abstrahlcharakteristik:

breit abstrahlend

Lichtverteilung:

100 % direktstrahlend

RA:

80

Prüfzeichen:**Reinigungs- und Pflegehinweise:**

Leuchte beim Reinigen vom Netz trennen. Keine ätzenden oder abrasiven Reinigungsmittel verwenden. Wir empfehlen, die Leuchte nur mit einem Microfasertuch o. ä. trocken zu reinigen.

product:

ROXXANE HOME

product-nr.: colour temperature:

010-139 2700 K

008-922 3000 K

010-140 4000 K

description/design:

reading luminaire with gesture dimming

manufacturer:

Nimbus Group GmbH

Sieglesstr. 41, D-70469 Stuttgart

Tel.: +49(0)711 / 63 30 14 - 20

Fax: +49(0)711 / 63 30 14 - 14

info@nimbus-group.com

www.nimbus-group.com

dimensions:

620 x 1083 x 110 mm

materials:

profile: aluminium, silver anodised

hinge: zinc die

weight:

6100 gram

light technology:**LED.next** -technology integrated**power supply:**

7,5 W / 230 Volt AC

number of LED´s:

36 Stück

degree of protection:

IP 20

luminous flux:

413 lm

directional characteristics:

wide beam

light distribution:

100 % direct beam

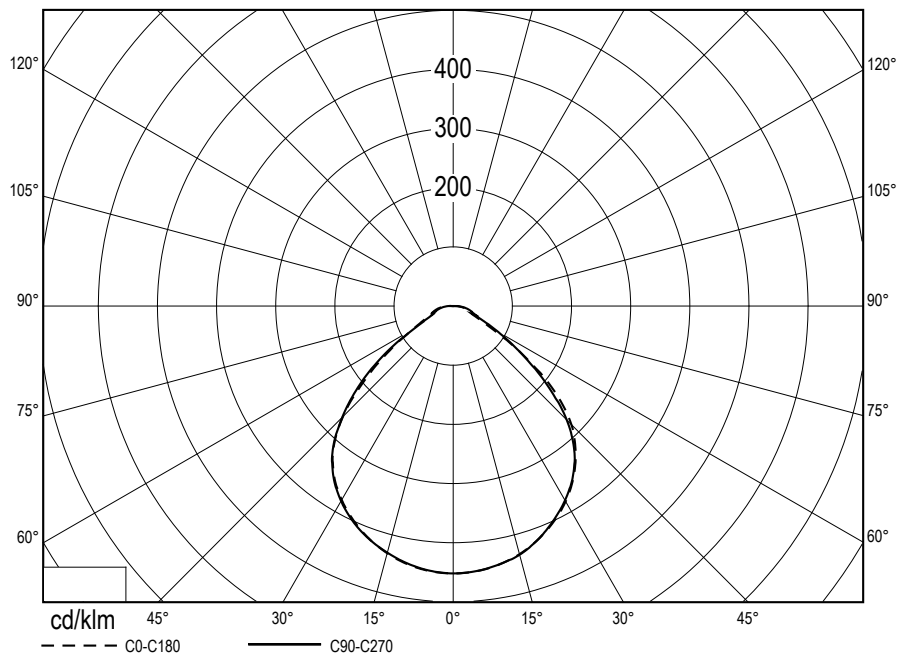
CRI:

80

certificates:**cleaning and care:**

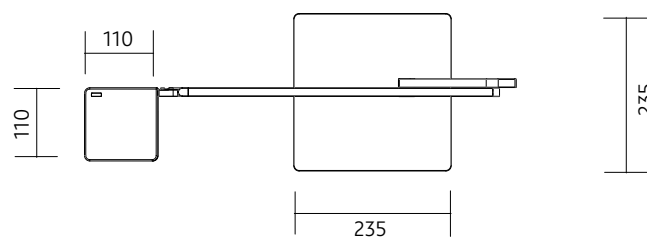
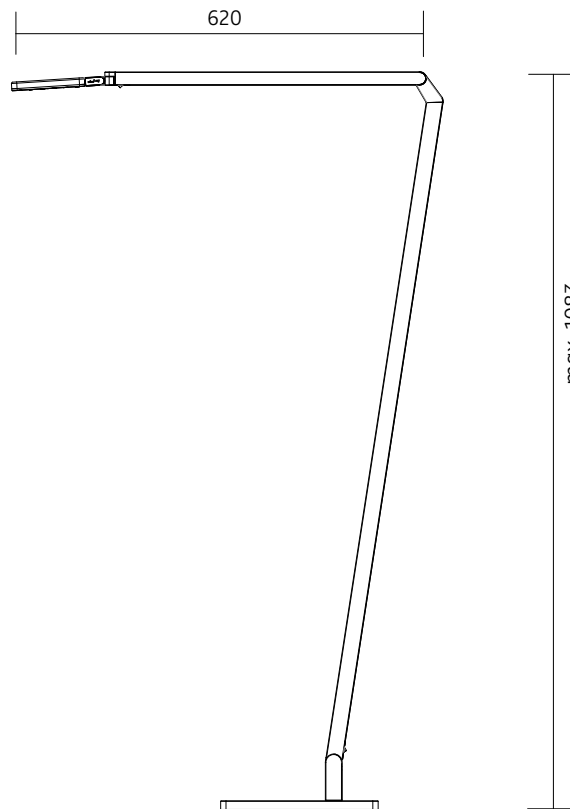
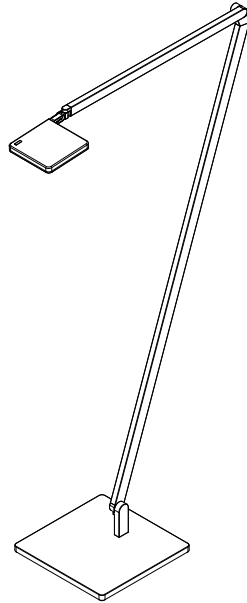
switch of luminaire while cleaning. Do not use any acidly or abrasive cleanser. We recommend to clean the luminaire only with a microfibre towel.

LICHTVERTEILUNGSKURVE UND ABSTRAHLCHARAKTERISTIK / LIGHT DISTRIBUTION CURVE AND DIRECTIONAL CHARACTERISTIC



Lichtberechnungsdaten (EULUMDAT) unter www.nimbus-group.com

ISOMETRIE UND MASSE / SIZES

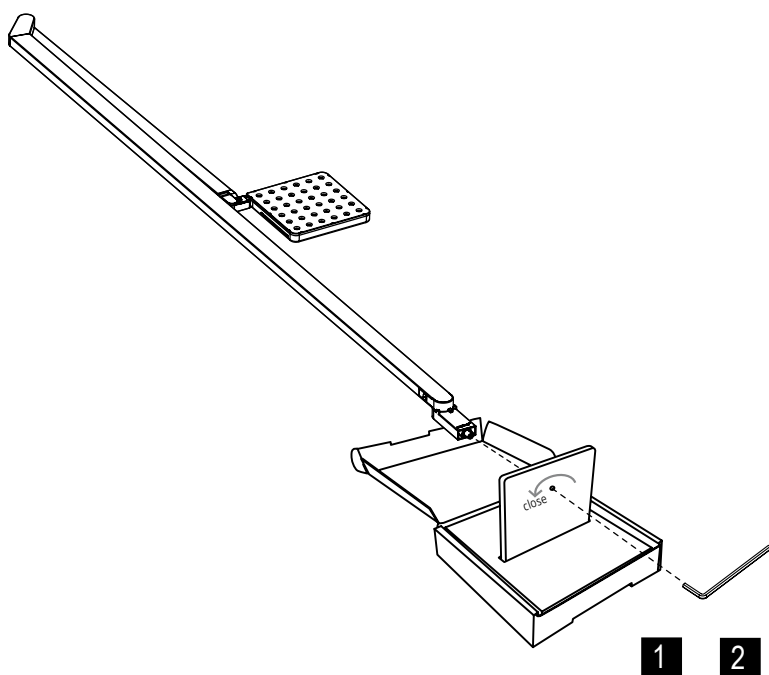


ROXXANE HOME LED.next

LESELEUCHTE / READING LUMINAIRE

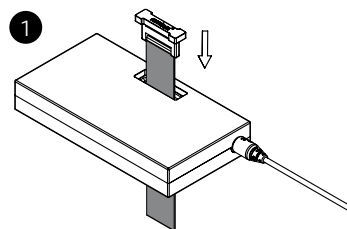
008-922 . 010-139 . 010-140
230~

nimbus^x

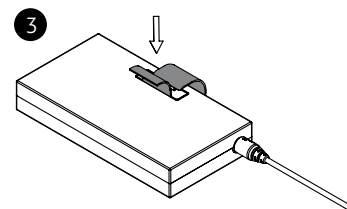


1

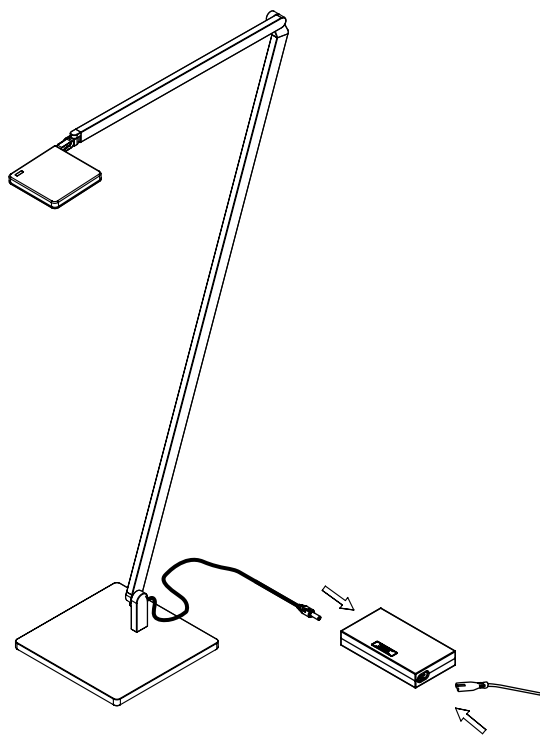
2



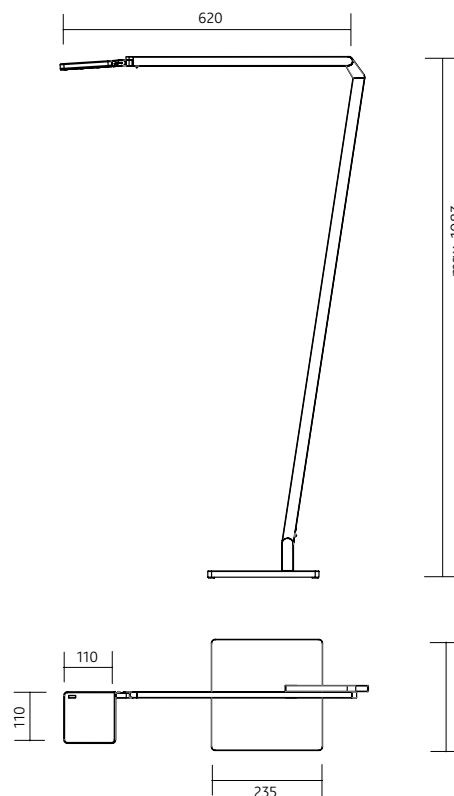
2



3



3



Bestückung
LEDnext 7,5W
lamp type
LEDnext 7,5W

Schutzart IP 20
protection degree IP 20



zur Vermeidung von Gefährdungen darf eine beschädigte äußere flexible Leitung dieser Leuchte ausschließlich vom Hersteller, seinem Servicevertreter oder einer vergleichbaren Fachkraft ausgetauscht werden.

In order to avoid danger the outer flexible cable of this luminaire must be replaced only by the producer of the luminaire, his service representative or any similar qualified person.